

# 実 技 試 験

## ☆☆☆解答に当たっての注意事項☆☆☆

- ・ 問題数は40問、解答はすべて記述式です。
- ・ 択一問題の場合、選択肢の中から正解と思われるものを1つ選んでください。
- ・ 語群選択問題の場合、語群の中からそれぞれの空欄にあてはまるとされる語句・数値を選び、語群に記されたとおりに解答用紙の所定の欄に記入してください。また、語群の語句・数値にそれぞれ番号が付してある場合は、その番号のみを記入してください。
- ・ 語群のない問題の場合、指示に従い解答用紙の所定の欄に直接正解と思われる語句・数値・記号を記入してください。
- ・ 試験問題については、特に指示のない限り、2023年10月1日現在施行の法令等に基づいて解答してください。なお、東日本大震災の被災者等に対する各種特例等については考慮しないものとします。
- ・ 解答は楷書、算用数字（1、2、3…）ではっきりと正しく記入してください（誤字・脱字・略字は不可）。
- ・ 計算問題については、計算結果を解答として所定の欄に記入してください。その際、解答用紙に記載されている単位を使用し、漢字や小数点、上付き数字を使用しないでください。正しく記入されなかった場合、採点されませんのでご注意ください。なお、カンマのあり・なしについては採点には影響しません。

〔例1〕 解答用紙に記載の単位「万円」の場合

可の例：105万円／不可の例：1,050,000円

〔例2〕 解答用紙に記載の単位「円」の場合

可の例：1,005,000円／不可の例：100万5,000円、100.5万円、100.<sup>5</sup>万円

【第1問】下記の（問1）、（問2）について解答しなさい。

### 問1

ファイナンシャル・プランナー（以下「FP」という）は、ファイナンシャル・プランニング業務を行ううえで関連業法等を順守することが重要である。FPの行為に関する次の（ア）～（エ）の記述について、適切なものには○、不適切なものには×を解答欄に記入しなさい。

- （ア）社会保険労務士の登録を受けていないFPが、有料の年金セミナーを開催し、社会保険制度の概要と公的年金の受給額に関する一般的な説明を行った。
- （イ）弁護士の登録を受けていないFPが、自治体主催の無料相談会において債務整理に関する一般的な内容について説明をした。
- （ウ）税理士の登録を受けていないFPが、自治体主催の無料相談会において相談者の収入に基づく具体的な税額の計算を行い、税務申告書を作成した。
- （エ）弁護士または司法書士の登録を受けていないFPが、顧問契約をしている顧客に対し、不動産の所有権移転登記申請時に法務局に提出する書類を無償で作成した。

### 問2

「個人情報の保護に関する法律（個人情報保護法）」および著作権法に関する次の記述のうち、最も不適切なものはどれか。

1. 個人情報取扱事業者が個人情報を取得する場合、あらかじめ自社のホームページで個人情報の利用目的を公表しているときは、原則として、改めて本人に利用目的を通知する必要はない。
2. 個人情報取扱事業者は、不正アクセスにより個人情報が1件でも漏えいした場合、原則として、個人情報保護委員会に報告しなければならない。
3. 背景にキャラクターなどの著作物が写り込んでいる写真は、その著作物が本来の被写体との分離が困難で、軽微な構成部分となるものであれば、著作権者の利益を不当に害する場合を除き、ブログに掲載することができる。
4. 他人の著作物を家族などの限られた範囲で使用するために複製する場合であっても、原則として著作権者の許諾が必要である。

【第2問】下記の（問3）～（問6）について解答しなさい。

問3

大下さんは、保有しているR T投資信託（追加型国内公募株式投資信託）の収益分配金を2024年4月に受け取った。R T投資信託の運用状況が下記＜資料＞のとおりである場合、収益分配後の個別元本として、正しいものはどれか。

＜資料＞

[大下さんが保有するR T投資信託の収益分配金受取時の状況]

収益分配前の個別元本：11,720円

収益分配前の基準価額：11,760円

収益分配金：200円

収益分配後の基準価額：11,560円

1. 11,560円
2. 11,600円
3. 11,680円
4. 11,720円

#### 問4

大津さんは、投資信託への投資を検討するに当たり、FPの細井さんから候補である3ファンドの過去3年間の運用パフォーマンスについて説明を受けた。FPの細井さんが下記<資料>に基づいて説明した内容の空欄(ア)～(ウ)にあてはまる語句および数値の組み合わせとして、最も適切なものはどれか。

<資料>

ファンド名	収益率	標準偏差
KXファンド	5.70%	6.50%
KYファンド	3.00%	2.00%
KZファンド	4.50%	10.00%

※無リスク金利は0.50%とする。

<FPの細井さんの説明>

- ・「資料の過去3年間の実績から比較すると、一番リスクが高いのは(ア)といえます。」
- ・「シャープレシオにより投資効率を考えると、最も効率的なのは(イ)で、そのシャープレシオの値は(ウ)です。」

1. (ア) KXファンド (イ) KYファンド (ウ) 1.50
2. (ア) KYファンド (イ) KZファンド (ウ) 0.45
3. (ア) KZファンド (イ) KXファンド (ウ) 0.80
4. (ア) KZファンド (イ) KYファンド (ウ) 1.25

### 問5

下記<資料>は、有馬さんが同一の特定口座内で行ったR A株式会社の株式の取引等に係る明細である。有馬さんが2024年3月4日に売却した5,000株について、譲渡所得の取得費の計算の基礎となる1株当たりの取得価額として、正しいものはどれか。なお、消費税その他記載のない事項については一切考慮しないものとする。

<資料>

取引日等	取引種類等	株数(株)	約定単価(円)
2022年4月 5日	買付	1,000	4,000
2023年2月 1日	買付	2,000	5,200
2023年9月30日	株式分割 1:5	—	—
2024年3月 4日	売却	5,000	1,200

1. 800円
2. 920円
3. 960円
4. 1,040円

### 問6

下記<資料>は、香川さんが購入を検討している個人向け国債の商品概要の一部である。個人向け国債に関する次の(ア)～(エ)の記述について、適切なものには○、不適切なものには×を解答欄に記入しなさい。なお、問題作成の都合上、一部を「\*\*\*」にしてある。

<資料>

商品名	変動10年	固定5年	固定3年
満期	10年	5年	3年
金利タイプ	変動金利	固定金利	固定金利
利子の受け取り	半年ごとに年2回		
購入単価(販売価格)	***		
償還金額	額面金額100円につき100円		
中途換金	***		

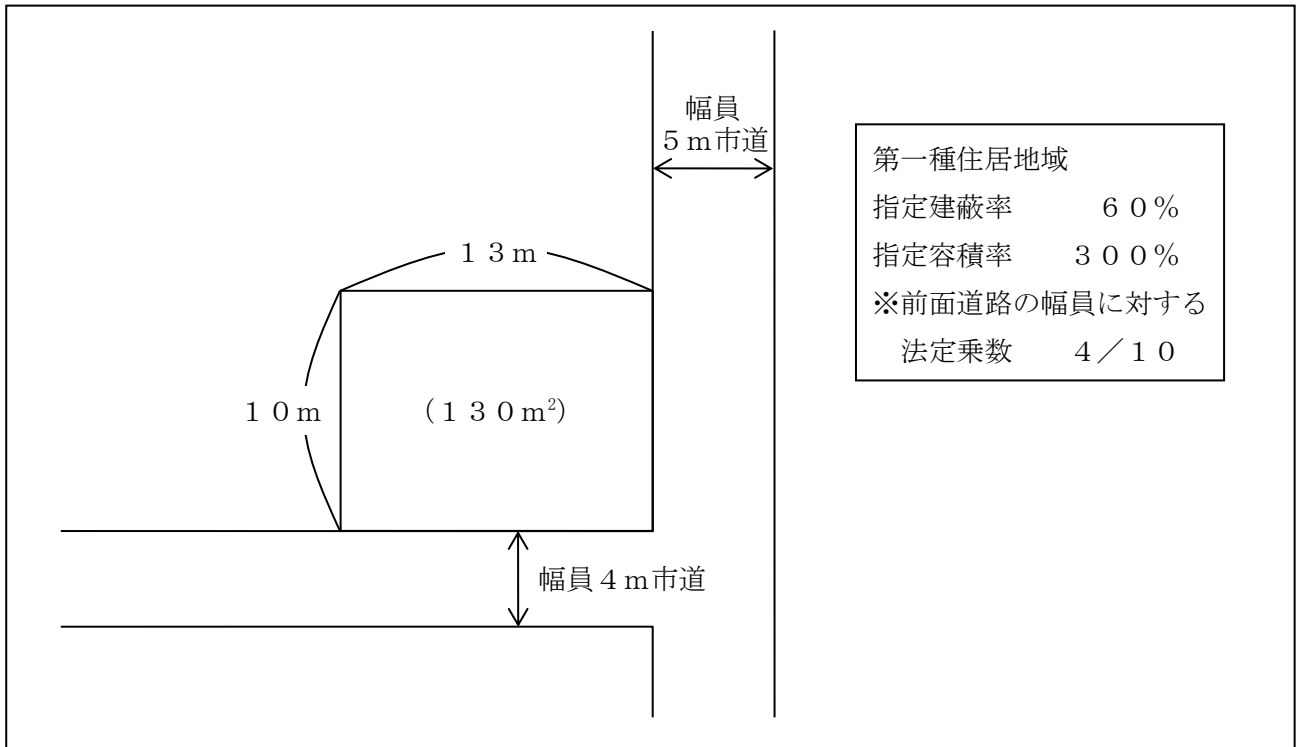
- (ア) 変動10年国債は、金利がゼロ%となることがある。
- (イ) 個人向け国債の購入単価(販売価格)は、最低1万円から1万円単位である。
- (ウ) 個人向け国債は、発行後6ヵ月経過すれば、いつでも中途換金することができる。
- (エ) 個人が募集時に購入できる日本国債は、個人向け国債のみである。

【第3問】下記の（問7）～（問10）について解答しなさい。

問7

建築基準法に従い、下記＜資料＞の土地に建築物を建てる場合の延べ面積（床面積の合計）の最高限度を計算しなさい。なお、記載のない事項は一切考慮しないものとする。また、解答に当たっては、解答用紙に記載されている単位に従うこと。

＜資料＞



第一種住居地域	
指定建蔽率	60%
指定容積率	300%
※前面道路の幅員に対する	
法定乗数	4/10

## 問 8

増田さんは、土地の有効活用をするに当たり、F Pの松尾さんに、借地借家法に定める普通借地権について質問をした。下記の空欄（ア）～（エ）にあてはまる適切な語句を語群の中から選び、その番号のみを解答欄に記入しなさい。なお、同じ番号を何度選んでもよいこととする。また、「普通借地権」とは、借地借家法第22条から第24条の定期借地権等以外の借地権をいうものとする。

増田さん：「普通借地権の設定契約について教えてください。」

松尾さん：「普通借地権の設定契約で、期間の定めがない場合の存続期間は（ア）です。契約でこれより長い期間を定めることは（イ）。」

増田さん：「契約の更新について教えてください。地主から契約の更新を拒絶するに当たって、正当事由は必要でしょうか。」

松尾さん：「正当事由は（ウ）です。また、借地権設定後に最初の更新をする場合、その期間は原則として、更新の日から（エ）です。」

### <語群>

- |         |          |        |        |
|---------|----------|--------|--------|
| 1. 10年  | 2. 20年   | 3. 30年 | 4. 50年 |
| 5. できます | 6. できません | 7. 必要  | 8. 不要  |

問9

下記<資料>は、岡さんが購入を検討している物件の登記事項証明書の一部である。この登記事項証明書等に関する次の記述のうち、最も不適切なものはどれか。なお、記載のない事項については一切考慮しないものとする。

<資料>

権利部(×××) (所有権に関する事項)			
順位番号	登記の目的	受付年月日・受付番号	権利者その他の事項
1	所有権移転	平成24年11月15日 第×6224号	原因 平成24年11月15日売買 所有者 ××市××二丁目3番4号 大久保敏夫

権利部(A) (所有権以外の権利に関する事項)			
順位番号	登記の目的	受付年月日・受付番号	権利者その他の事項
1	抵当権設定	平成24年11月15日 第×6225号	原因 平成24年11月15日金銭消費貸借同日 設定 債権額 金3,500万円 利息 年×××% (年365日日割計算) 損害金 年×××% (年365日日割計算) 債務者 ××市××二丁目3番4号 大久保敏夫 抵当権者 ××区××一丁目2番3号 株式会社TN銀行

1. 所有権以外の権利に関する事項が記載されている欄(A)は、権利部の乙区である。
2. 大久保敏夫さんが株式会社TN銀行への債務を完済した場合の当該抵当権の登記は、自動的に抹消されない。
3. 岡さんが本物件を購入し、所有権移転登記が完了した場合、原則として、岡さんに対して登記識別情報が通知される。
4. 不動産登記には公信力があり、その内容が真実であると信じて取引した場合、原則として、法的に保護される。



問 10

安西さんは、宅地建物取引業者KR社の媒介により、売主である井上さんから中古マンションを購入した。下記<資料>は、購入時に交わした売買契約書の一部である。次の(ア)～(エ)の記述について、適切なものには○、不適切なものには×を解答欄に記入しなさい。なお、記載のない事項については一切考慮しないものとする。

<資料>

区分所有建物売買契約書						
売主：井上一郎と買主：安西典子は、以下の内容で2023年10月17日付売買契約を締結した。						
売買の目的物の表示（登記簿の記録による）						
建物	名 称	ロイヤルヒルガーデンマンション				
	所 在	××県△△市中央7番地				
	構 造	鉄筋コンクリート造陸屋根 8階建			延床面積	1,600m <sup>2</sup>
	家屋番号	中央7番の301	建物の名称	301	種 類	居宅
	構 造	鉄筋コンクリート造 1階建			床面積	55.70m <sup>2</sup>
敷地権	所 在	××県△△市中央	地 番	7番	地 目	宅地
	種 類	所有権		土地面積合計	600m <sup>2</sup>	
	敷地権の割合			30000分の14317		
売買代金、手付金の額および支払日						
売買代金総額				金25,000,000円		
手付金	2023年10月17日までに			金2,000,000円		
残代金	2023年12月13日までに			金23,000,000円		
その他約定事項						
所有権移転・引渡し・登記手続きの日				2023年12月13日		

- (ア) この不動産売買契約書について、契約金額にかかわらず、一律に定められた金額の印紙税を納める必要がある。
- (イ) 民法の規定によれば、井上さんが、安西さんから解約手付としての手付金200万円を受領後、安西さんが契約の履行に着手するまでに手付金200万円を返還した場合、この売買契約を解約することができる。
- (ウ) 2023年度分の固定資産税は、原則として、安西さんに納税義務がある。
- (エ) 安西さんへの売買契約書の交付は、宅地建物取引業者KR社の宅地建物取引士が行わなければならない。

【第4問】下記の（問11）～（問14）について解答しなさい。

問11

宮本亜紀さん（37歳）は医療保険への加入を検討しており、下記＜資料1＞＜資料2＞の2つの商品内容を比較している。次の記述の空欄（ア）～（ウ）にあてはまる適切な語句を語群の中から選び、その番号のみを解答欄に記入しなさい。なお、各々の記述はそれぞれ独立した問題であり、相互に影響を与えないものとする。

＜資料1＞

保険提案書 医療治療保険A（無解約返戻金型）		
保険契約者：宮本亜紀様 被保険者：宮本亜紀様 年齢・性別：37歳・女性		
入院治療一時金 手術給付金 先進医療給付金・先進医療一時金	▲	予定契約日：2024年6月1日 保険料：×,×××円（月払い、口座振替）
37歳契約	保険期間・保険料払込期間終身	
◇ご提案内容		
	主なお支払事由	給付金額
入院治療一時金	病気やケガにより1日以上入院したとき（日帰り入院から保障）	1回につき5万円
手術給付金	公的医療保険制度の対象となる所定の手術を受けたとき	手術の種類に応じて1回につき入院治療一時金の5倍・2倍・1倍
先進医療給付金	先進医療による療養を受けたとき	1回の療養につき先進医療にかかる技術料と同額
先進医療一時金	先進医療給付金のお支払事由に該当する療養を受けたとき	1回の療養につき10万円
◇ご留意事項（抜粋）		
入院治療一時金について、お支払事由に該当する入院を2回以上した場合は、それぞれの入院が同一の原因であるか、別の原因であるかにかかわらず、1回の入院とみなします。ただし、入院治療一時金が支払われることとなった最後の入院の退院日の翌日から180日を経過して開始した入院については、別の入院としてお取り扱いします。		

<資料 2 >

## 保険提案書 終身医療保険B（無解約返戻金型）

保険契約者・被保険者：宮本亜紀 様 年齢：37歳 性別：女性

入院給付金  
手術給付金  
先進医療給付金

予定契約日：2024年6月1日

保険料：×, ×××円（月払い、口座振替）

▲ 37歳契約 保険期間・保険料払込期間終身

### ◇ご提案内容

	主なお支払事由	給付金額
入院給付金	病気やケガにより1日以上入院したとき（日帰り入院から保障）	入院給付金日額5,000円×入院日数 (入院日数が5日以内の場合は入院給付金日額5,000円×5)
手術給付金	公的医療保険制度の対象となる所定の手術を受けたとき	・入院中に受けた手術 入院給付金日額5,000円×10 ・入院を伴わない場合 入院給付金日額5,000円×5
先進医療給付金	先進医療による療養を受けたとき	1回の療養につき 先進医療にかかる技術料と同額

### ◇ご留意事項（抜粋）

入院給付金の支払限度日数は、1回の入院について60日です。入院を2回以上した場合で、それぞれの入院が同一の原因または医学上重要な関係があるときは、それらの入院を1回の入院とみなします。ただし、入院給付金が支払われることとなった最後の入院の退院日の翌日から180日を経過して開始した入院については、別の入院としてお取り扱いします。

- ・宮本さんが、交通事故により事故当日から4日間継続して入院し、その間に約款に定められた所定の手術（公的医療保険制度の対象となる所定の手術であり、医療治療保険Aにおける給付倍率は2倍）を受けた場合、保険会社から支払われる給付金の合計は、終身医療保険Bより医療治療保険Aの方が（ア）。
- ・宮本さんが、骨折により8日間継続して入院し、退院から1ヵ月後に肺炎で5日間継続して入院した場合、保険会社から支払われる保険金・給付金の合計は、終身医療保険Bより医療治療保険Aの方が（イ）。
- ・宮本さんが、肺がんと診断確定され、先進医療に該当する重粒子線治療（技術料314万円）を受けた。7日間継続して入院し、重粒子線治療以外の治療は行わなかった場合、保険会社から支払われる保険金・給付金の合計は、終身医療保険Bより医療治療保険Aの方が（ウ）。

### <語群>

- |               |               |               |
|---------------|---------------|---------------|
| 1. 15,000円多い  | 2. 35,000円多い  | 3. 75,000円多い  |
| 4. 80,000円多い  | 5. 115,000円多い | 6. 15,000円少ない |
| 7. 30,000円少ない | 8. 45,000円少ない |               |

## 問 1 2

広尾吉弘さんが契約している下記<資料>の生命保険に関する次の（ア）～（エ）の記述について、適切なものには○、不適切なものには×を解答欄に記入しなさい。なお、吉弘さんの家族構成は以下のとおりであり、課税対象となる保険金はいずれも基礎控除額を超えているものとする。

<吉弘さんの家族構成>

氏名	続柄	年齢	備考
広尾 吉弘	本人	52歳	会社員（正社員）
真紀	妻	50歳	パートタイマー
香菜	長女	17歳	高校生

<資料：吉弘さんが契約している生命保険契約の一覧>

	保険契約者 (保険料負担者)	被保険者	死亡保険金等受取人※
終身保険A	吉弘さん	吉弘さん	真紀さん
特定疾病保障保険B	吉弘さん	真紀さん	吉弘さん
収入保障保険C	吉弘さん	吉弘さん	香菜さん
医療保険D	吉弘さん	吉弘さん	—

※収入保障保険Cにおける死亡保険金等受取人とは、被保険者の死亡時に年金形式で受け取ることができる収入保障年金の受取人をいうものとする。

- （ア）終身保険Aから真紀さんが受け取る死亡保険金は、相続税の課税対象となる。
- （イ）特定疾病保障保険Bから吉弘さんが受け取る死亡保険金は、相続税の課税対象となる。
- （ウ）収入保障保険Cから香菜さんが受け取る収入保障年金は、吉弘さんの死亡時に年金受給権として相続税の課税対象となり、2年目以降に受け取る収入保障年金は非課税部分と課税部分に分かれ、課税部分は所得税（雑所得）および住民税の課税対象となる。
- （エ）医療保険Dから吉弘さんが受け取る入院給付金・手術給付金は、所得税（一時所得）および住民税の課税対象となる。

### 問 13

下記<資料>は、藤原さんが契約した生命保険の契約の流れを示したものである。この保険契約の責任開始日（保障が開始する日）として、最も適切なものはどれか。なお、責任開始日（期）に関する特約等はない契約であり、保険料は月払いとする。

<資料>

申込日	2024年3月 8日
第1回保険料払込み（保険会社に直接払込み）	2024年3月17日
告知日	2024年3月23日
保険会社の審査完了（引き受けの承諾）	2024年3月27日
保険証券に記載の契約日（保険期間の始期）	2024年4月 1日

1. 2024年3月 8日
2. 2024年3月17日
3. 2024年3月23日
4. 2024年4月 1日

問 1 4

吉田さん（46歳）が自身を記名被保険者として契約している下記＜資料＞の自動車保険に関するFPの馬場さんが行った次の（ア）～（エ）の説明のうち、適切なものには○、不適切なものには×を解答欄に記入しなさい。なお、＜資料＞に記載のない特約については考慮しないものとする。

＜資料＞

自動車保険証券			
保険契約者			
住所	×××× ○-○○	記名被保険者	
氏名	吉田 重則 様	(表示のない場合は契約者に同じ)	
運転者年齢条件		35歳以上補償/ 35歳以上の方が運転中の事故を補償します。	
証券番号 ××-×××××			
保険期間	2023年8月14日 午後4時から 2024年8月14日 午後4時まで 1年間	合計保険料 △△, △△△円	
補償種目・免責金額（自己負担額）など		保険金額	
車両保険	免責金額 1回目 0円	エコノミー補償（車対車+A）	
	2回目 10万円	250万円	
対人賠償（1名につき）		無制限	
対物賠償	免責金額 0円	無制限	
人身傷害（1名につき）	搭乗中のみ担保	無制限	
搭乗者傷害（1名につき）		1,000万円	
その他の条件・特約等			
個人賠償責任特約		最高1億円	
ファミリーバイク特約		補償されます（対人・対物に同じ）	

- （ア）「台風による飛来物が衝突して被保険自動車に損害を被った場合、その車両損害は補償の対象になりません。」
- （イ）「吉田さんが被保険自動車を運転中に、同乗していた友人が事故で死傷した場合、人身傷害保険から支払われる保険金とは別に、搭乗者傷害保険からも保険金を受け取ることができます。」
- （ウ）「実家を出て一人暮らしをしている吉田さんの長女（未婚、18歳）が、帰省中に被保険自動車を運転して対物事故を起こした場合、補償の対象になります。」
- （エ）「吉田さんが、所有する自動二輪車（総排気量250cc）を運転中に事故を起こして他人にケガを負わせてしまった場合、ファミリーバイク特約の補償の対象となります。」

【第5問】下記の（問15）～（問18）について解答しなさい。

問15

伊丹さん（66歳）の2023年分の収入および経費は以下のとおりである。伊丹さんの2023年分の所得税における総所得金額を計算しなさい。なお、記載のない事項については一切考慮しないものとし、総所得金額が最も少なくなるように計算すること。また、解答に当たっては、解答用紙に記載されている単位に従うこと。

<収入および経費>

内容	金額
老齢基礎年金	75万円
遺族厚生年金	125万円
駐車場収入	120万円
駐車場収入に係る経費	20万円

※伊丹さんは、駐車場経営を始めた2020年から青色申告者となっており、帳簿書類の備え付け等により、10万円の青色申告特別控除の適用を受けるための要件は満たしている。なお、この駐車場経営は、事業的規模に該当しない。

<公的年金等控除額の速算表>

納税者区分	公的年金等の収入金額（A）	公的年金等控除額
		公的年金等に係る雑所得以外の所得に係る合計所得金額 1,000万円以下
65歳以上の者	330万円以下	110万円
	330万円超 410万円以下	$(A) \times 25\% + 27.5$ 万円
	410万円超 770万円以下	$(A) \times 15\% + 68.5$ 万円
	770万円超 1,000万円以下	$(A) \times 5\% + 145.5$ 万円
	1,000万円超	195.5万円

### 問 16

会社員の関根さんが2023年中に支払った医療費等が下記<資料>のとおりである場合、関根さんの2023年分の所得税の確定申告における医療費控除の金額として、正しいものはどれか。なお、関根さんの2023年分の所得は給与所得850万円のみであり、関根さんは妻、長女および長男と生計を一にしているが、長男は大学進学のため、別居している。また、保険金等により補てんされる金額はないものとし、その年分の医療費控除の金額が最も多くなるように計算するものとする。

<資料>

支払年月	医療等を受けた人	医療機関等	内容	支払金額
2023年1月	本人	A病院	人間ドック(注1)	60,000円
			通院治療	20,000円
2023年2月	妻	B薬局	薬の購入(注2)	90,000円
2023年4月	長男	C薬局	薬の購入(注2)	10,000円
	長女	D歯科医院	歯科治療(注3)	70,000円

(注1) 関根さんは人間ドックにより重大な疾病が発見されたため、引き続き通院をして治療を行った。

(注2) 特定一般医薬品(スイッチOTC医薬品)に該当するものである。

(注3) 歯科治療は健康保険適用の治療である。

(注4) 関根さんは、2023年中に健康の保持増進および疾病の予防への取組みとして一定の取組みを行っており、セルフメディケーション税制の適用要件を満たしている。

1. 88,000円
2. 100,000円
3. 150,000円
4. 250,000円



### 問 17

会社員の北村さんの2023年分の所得等が下記<資料>のとおりである場合、北村さんが2023年分の所得税の確定申告を行う際に、給与所得と損益通算できる損失に関する次の記述のうち、最も適切なものはどれか。なお、記載のない事項については一切考慮しないものとし、▲が付された所得の金額は、その所得に損失が発生していることを意味するものとする。

<資料>

所得の種類	所得金額	備考
給与所得	550万円	勤務先からの給与で年末調整済み
不動産所得	▲150万円	必要経費：510万円 必要経費の中には、土地の取得に要した借入金の利子の額60万円が含まれている。
譲渡所得	▲50万円	上場株式の売却に係る損失
雑所得	▲7万円	執筆活動に係る損失

1. 不動産所得▲150万円が控除できる。
2. 不動産所得▲90万円が控除できる。
3. 不動産所得▲150万円と雑所得▲7万円が控除できる。
4. 不動産所得▲90万円と譲渡所得▲50万円が控除できる。

### 問 18

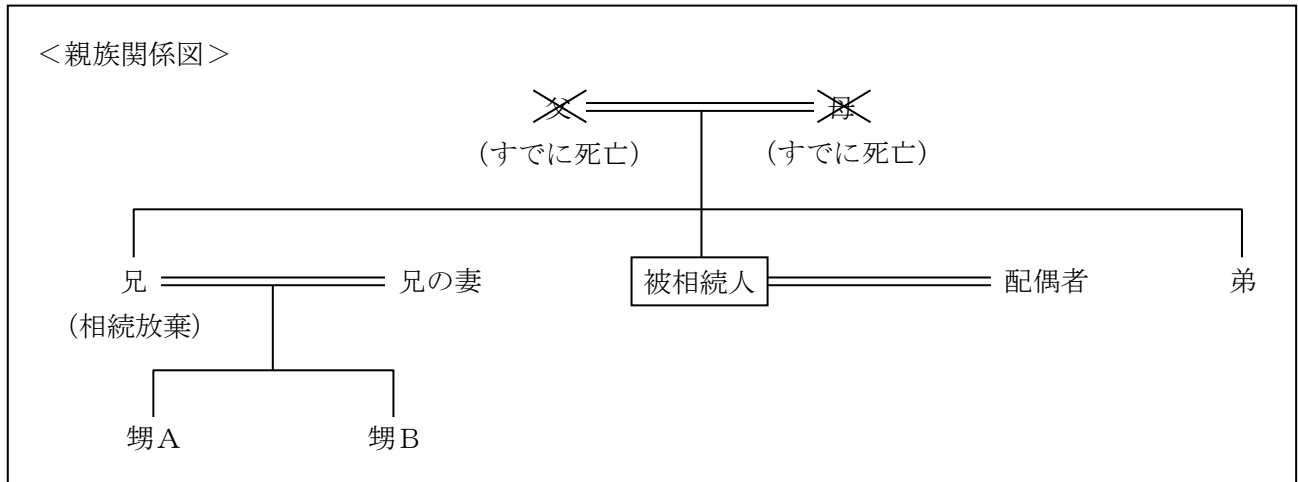
個人住民税（所得割）に関する次の記述のうち、最も不適切なものはどれか。

1. 個人住民税の所得割額は、所得税の所得金額の計算に準じて計算した前々年中の所得金額から所得控除額を控除し、その金額に税率を乗じて得た額から税額控除額を差し引くことにより算出される。
2. 2023年以前から居住しているY市から2023年7月にZ市に転居した場合でも、2023年度分の個人住民税の納付先は引き続きY市である。
3. 所得税の確定申告書を提出した者は、住民税についても申告書を提出したものとみなされる。
4. 給与所得者に係る個人住民税については、原則として6月から翌年5月までの12回に分割されて毎月の給与から徴収される。

【第6問】下記の（問19）～（問22）について解答しなさい。

問19

下記＜親族関係図＞の場合において、民法の規定に基づく法定相続分および遺留分に関する次の記述の空欄（ア）～（ウ）にあてはまる適切な語句または数値を語群の中から選び、その番号のみを解答欄に記入しなさい。なお、同じ番号を何度選んでもよいこととする。



[各人の法定相続分および遺留分]

- ・ 被相続人の配偶者の法定相続分は（ア）である。
- ・ 被相続人の弟の法定相続分は（イ）、遺留分は（ウ）である。

＜語群＞

- |          |           |           |          |           |
|----------|-----------|-----------|----------|-----------|
| 1. ゼロ    | 2. $1/2$  | 3. $1/3$  | 4. $1/4$ | 5. $1/6$  |
| 6. $1/8$ | 7. $1/12$ | 8. $1/16$ | 9. $2/3$ | 10. $3/4$ |

## 問20

阿久津さん（58歳）は、2023年11月に夫から居住用不動産（財産評価額2,650万円）の贈与を受けた。阿久津さんが贈与税の配偶者控除の適用を受けた場合の2023年分の贈与税額として、正しいものはどれか。なお、2023年においては、このほかに阿久津さんが受けた贈与はないものとする。また、納付すべき贈与税額が最も少なくなるように計算すること。

### <贈与税の速算表>

(イ) 18歳以上の者が直系尊属から贈与を受けた財産の場合（特例贈与財産、特例税率）

基礎控除後の課税価格		税率	控除額
200万円 以下		10%	—
200万円 超	400万円 以下	15%	10万円
400万円 超	600万円 以下	20%	30万円
600万円 超	1,000万円 以下	30%	90万円
1,000万円 超	1,500万円 以下	40%	190万円
1,500万円 超	3,000万円 以下	45%	265万円
3,000万円 超	4,500万円 以下	50%	415万円
4,500万円 超		55%	640万円

(ロ) 上記(イ)以外の場合（一般贈与財産、一般税率）

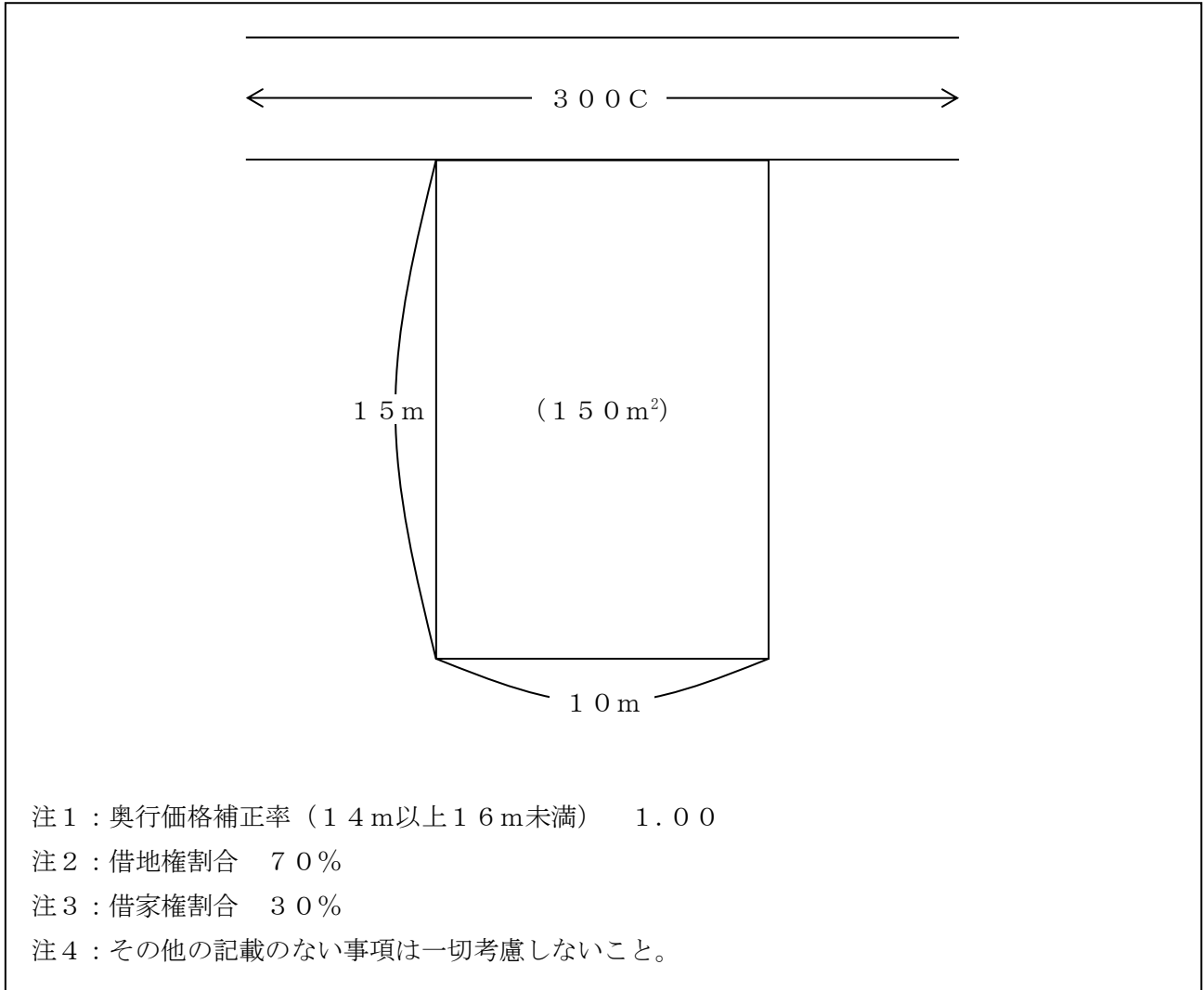
基礎控除後の課税価格		税率	控除額
200万円 以下		10%	—
200万円 超	300万円 以下	15%	10万円
300万円 超	400万円 以下	20%	25万円
400万円 超	600万円 以下	30%	65万円
600万円 超	1,000万円 以下	40%	125万円
1,000万円 超	1,500万円 以下	45%	175万円
1,500万円 超	3,000万円 以下	50%	250万円
3,000万円 超		55%	400万円

1. 4万円
2. 78万円
3. 97万円
4. 135万円

問 2 1

下記<資料>の土地に係る路線価方式による普通借地権の相続税評価額の計算式として、正しいものはどれか。

<資料>



1.  $300 \text{ 千円} \times 1.00 \times 150 \text{ m}^2$
2.  $300 \text{ 千円} \times 1.00 \times 150 \text{ m}^2 \times 70\%$
3.  $300 \text{ 千円} \times 1.00 \times 150 \text{ m}^2 \times (1 - 70\%)$
4.  $300 \text{ 千円} \times 1.00 \times 150 \text{ m}^2 \times (1 - 70\% \times 30\% \times 100\%)$

## 問 2 2

下記の相続事例（2023年12月10日相続開始）における各人の相続税の課税価格の組み合わせとして、正しいものはどれか。なお、記載のない事項については一切考慮しないものとする。

<課税価格の合計額を算出するための財産等の相続税評価額>

土地：3,000万円（小規模宅地等の特例適用後）

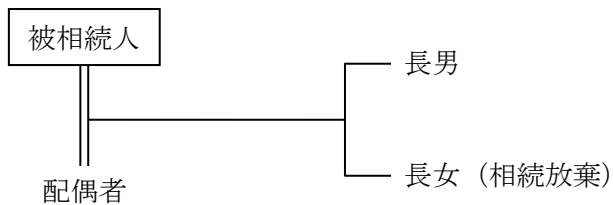
建物：500万円

現預金：800万円

死亡保険金：1,800万円（生命保険金等の非課税限度額控除前）

債務および葬式費用：200万円

<親族関係図>



※土地の評価額は、小規模宅地等の特例適用後の金額であり、死亡保険金は、非課税限度額控除前の金額である。

※土地および建物は配偶者が相続する。

※現預金は、配偶者と長男が2分の1ずつ受け取っている。

※死亡保険金は、配偶者、長男および長女がそれぞれ3分の1ずつ受け取っている。

※相続開始前に被相続人からの贈与により財産を取得した相続人はおらず、相続時精算課税制度を選択した相続人もいない。また、長女は相続を放棄している。

※債務および葬式費用は、被相続人の配偶者と長男がそれぞれ2分の1ずつ負担している。

- |                |          |          |
|----------------|----------|----------|
| 1. 配偶者：3,800万円 | 長男：300万円 | 長女：600万円 |
| 2. 配偶者：3,900万円 | 長男：400万円 | 長女：100万円 |
| 3. 配偶者：3,900万円 | 長男：400万円 | 長女：600万円 |
| 4. 配偶者：4,000万円 | 長男：500万円 | 長女：600万円 |

【第7問】下記の（問23）～（問25）について解答しなさい。

＜小山家の家族データ＞

氏名	続柄	生年月日	備考
小山 仁司	本人	1972年10月14日	会社員
えり子	妻	1978年 8月24日	会社員
直哉	長男	2010年 9月27日	中学生
奈々	長女	2012年 4月15日	小学生

＜小山家のキャッシュフロー表＞

(単位：万円)

経過年数		基準年	1年	2年	3年	4年
西暦(年)		2024年	2025年	2026年	2027年	2028年
家族構成/ 年齢	小山 仁司 本人	52歳	53歳	54歳	55歳	56歳
	えり子 妻	46歳	47歳	48歳	49歳	50歳
	直哉 長男	14歳	15歳	16歳	17歳	18歳
	奈々 長女	12歳	13歳	14歳	15歳	16歳
ライフイベント			奈々 中学校入学	直哉 高校入学		奈々 高校入学
	変動率					
収入	給与収入(本人)	1%	684			
	給与収入(妻)	1%	380			
	収入合計	—	1,064			
支出	基本生活費	2%	384		(ア)	
	住居費	—	216	216	216	216
	教育費	1%				(イ)
	保険料	—	78	78	78	78
	一時的支出	—				
	その他支出	1%	42	42	43	43
	支出合計	—	848			
年間収支		—				
金融資産残高		1%				

※年齢および金融資産残高は各年12月31日現在のものとする。

※給与収入は可処分所得で記載している。

※記載されている数値は正しいものとする。また、問題作成の都合上、一部を空欄としている。

### 問23

小山家のキャッシュフロー表の空欄（ア）にあてはまる数値を計算しなさい。なお、計算過程においては端数処理をせず計算し、計算結果については万円未満を四捨五入すること。

### 問24

小山家が考えている進学プランは下記＜資料＞のとおりである。下記＜資料＞に基づく小山家のキャッシュフロー表の空欄（イ）にあてはまる教育費の予測数値を計算しなさい。なお、計算過程においては端数処理をせずに計算し、計算結果については万円未満を四捨五入すること。また、記載のない事項については一切考慮しないものとする。

＜資料＞

[小山家の進学プラン]

直哉	公立小学校 → 公立中学校 → 私立B高等学校 → 国立大学
奈々	公立小学校 → 私立A中学校 → 私立C高等学校 → 私立大学

[検討している学校の学費（1人当たりの年間総額）]

	私立A中学校	私立B高等学校	私立C高等学校
学費総額	1,466,909円	1,243,500円	1,106,433円

[計算に際しての留意点]

上記の学費総額は2024年の金額とし、変動率を1%として計算すること。

### 問25

小山さん夫婦はマイホームの購入に当たり、夫婦での住宅ローンの借入れを検討しており、FPで税理士でもある橋口さんに質問をした。橋口さんの説明の空欄（ア）～（ウ）にあてはまる語句の組み合わせとして、最も適切なものはどれか。なお、住宅ローン契約者は団体信用生命保険に加入するものとし、住宅借入金等特別控除（以下「住宅ローン控除」という）の適用を受けるための要件はすべて満たしているものとする。

[橋口さんの説明]

「ペアローンは、夫と妻それぞれが契約者となる住宅ローンであり、収入合算の住宅ローンと比べて、事務手数料や契約の印紙代などの諸経費は（ア）なります。また、住宅ローン控除は、（イ）が受けることができ、夫婦のいずれかが死亡した場合、団体信用生命保険により、（ウ）の住宅ローン残高が保険金として支払われます。」

1. (ア) 高く (イ) 主たる債務者 (ウ) ペアローンすべて
2. (ア) 高く (イ) 夫と妻それぞれ (ウ) 亡くなった人のみ
3. (ア) 安く (イ) 主たる債務者 (ウ) 亡くなった人のみ
4. (ア) 安く (イ) 夫と妻それぞれ (ウ) ペアローンすべて

【第8問】下記の（問26）～（問28）について解答しなさい。

下記の係数早見表を乗算で使用し、各問について計算しなさい。なお、税金は一切考慮しないものとし、解答に当たっては、解答用紙に記載されている単位に従うこと。

[係数早見表（年利率1.0%）]

	終価係数	現価係数	減債基金係数	資本回収係数	年金終価係数	年金現価係数
1年	1.010	0.990	1.000	1.010	1.000	0.990
2年	1.020	0.980	0.498	0.508	2.010	1.970
3年	1.030	0.971	0.330	0.340	3.030	2.941
4年	1.041	0.961	0.246	0.256	4.060	3.902
5年	1.051	0.951	0.196	0.206	5.101	4.853
6年	1.062	0.942	0.163	0.173	6.152	5.795
7年	1.072	0.933	0.139	0.149	7.214	6.728
8年	1.083	0.923	0.121	0.131	8.286	7.652
9年	1.094	0.914	0.107	0.117	9.369	8.566
10年	1.105	0.905	0.096	0.106	10.462	9.471
15年	1.161	0.861	0.062	0.072	16.097	13.865
20年	1.220	0.820	0.045	0.055	22.019	18.046
25年	1.282	0.780	0.035	0.045	28.243	22.023
30年	1.348	0.742	0.029	0.039	34.785	25.808

※記載されている数値は正しいものとする。

問26

米田さんは、自身の将来の老後資金として新たに積立てを開始する予定である。毎年年末に12万円を積み立てるものとし、25年間、年利1.0%で複利運用しながら積み立てた場合、25年後の合計額はいくらになるか。

問27

目黒さんは、孫の大学入学資金として、15年後に200万円を準備したいと考えている。15年間、年利1.0%で複利運用する場合、現在いくらの資金があればよいか。

問28

浜松さんは、大学院まで進学することを検討している下宿中の子どもの生活費を援助するための資金として、毎年年末に60万円を受け取りたいと考えている。受取期間を6年間とし、年利1.0%で複利運用する場合、受取り開始年の初めにいくらの資金があればよいか。





【第9問】下記の（問29）～（問34）について解答しなさい。

<設例>

小田孝義さんは、民間企業に勤務する会社員である。孝義さんと妻の真由利さんは、今後の資産形成や家計の見直しなどについて、FPで税理士でもある東さんに相談をした。なお、下記のデータはいずれも2024年4月1日現在のものである。

[家族構成]

氏名	続柄	生年月日	年齢	備考
小田 孝義	本人	1983年12月 1日	40歳	会社員（正社員）
真由利	妻	1986年 4月30日	37歳	パートタイマー
菜々美	長女	2017年 6月 3日	6歳	小学生
大雅	長男	2020年10月 3日	3歳	保育園児

[収入金額（2023年）]

孝義さん：給与収入540万円（手取り額）。給与収入以外の収入はない。

真由利さん：給与収入100万円（手取り額）。給与収入以外の収入はない。

[金融資産（時価）]

孝義さん名義

銀行預金（普通預金）：140万円

銀行預金（定期預金）：280万円

上場株式：140万円

投資信託：60万円

企業型確定拠出年金：120万円

真由利さん名義

銀行預金（普通預金）：40万円

銀行預金（定期預金）：60万円

銀行預金（外貨預金）：40万円

投資信託：120万円

個人型確定拠出年金：30万円

[住宅ローン]

契約者：孝義さん

借入先：YX銀行

借入時期：2016年6月（居住開始時期：2016年6月）

借入金額：3,200万円

返済方法：元利均等返済（ボーナス返済なし）

金利：全期間固定金利型（年1.3%）

返済期間：30年間

[保険]

- ・ 定期保険特約付終身保険A：保険金額（終身保険部分）500万円、（定期保険部分）2,800万円。保険契約者（保険料負担者）および被保険者は孝義さん、保険金受取人は真由利さんである。
- ・ 火災保険B：保険金額2,000万円。地震保険付帯。保険の目的は自宅建物。保険契約者（保険料負担者）および保険金受取人は孝義さんである。
- ・ 学資保険C：満期保険金200万円。保険契約者（保険料負担者）および保険金受取人は孝義さん、被保険者は菜々美さんである。18歳満期。
- ・ 学資保険D：満期保険金200万円。保険契約者（保険料負担者）および保険金受取人は孝義さん、被保険者は大雅さんである。18歳満期。

[その他]

上記以外の情報については、各設問において特に指示のない限り一切考慮しないこと。

## 問29

孝義さんは、現在居住している自宅の住宅ローンの繰上げ返済を検討しており、FPの東さんに質問をした。孝義さんが住宅ローンを96回返済後に、100万円以内で期間短縮型の繰上げ返済をする場合、この繰上げ返済により短縮される返済期間として、正しいものはどれか。なお、計算に当たっては、下記<資料>を使用し、繰上げ返済額は100万円を超えない範囲での最大額とすること。また、繰上げ返済に伴う手数料等は考慮しないものとする。

<資料：小田家の住宅ローンの償還予定表の一部>

返済回数 (回)	毎月返済額 (円)	うち元金 (円)	うち利息 (円)	残高 (円)
96	107,393	80,606	26,787	24,646,445
97	107,393	80,693	26,700	24,565,752
98	107,393	80,781	26,612	24,484,971
99	107,393	80,868	26,525	24,404,103
100	107,393	80,956	26,437	24,323,147
101	107,393	81,043	26,350	24,242,104
102	107,393	81,131	26,262	24,160,973
103	107,393	81,219	26,174	24,079,754
104	107,393	81,307	26,086	23,998,447
105	107,393	81,395	25,998	23,917,052
106	107,393	81,483	25,910	23,835,569
107	107,393	81,572	25,821	23,753,997
108	107,393	81,660	25,733	23,672,337
109	107,393	81,748	25,645	23,590,589
110	107,393	81,837	25,556	23,508,752
111	107,393	81,926	25,467	23,426,826
112	107,393	82,014	25,379	23,344,812
113	107,393	82,103	25,290	23,262,709
114	107,393	82,192	25,201	23,180,517

1. 9ヵ月
2. 11ヵ月
3. 12ヵ月
4. 13ヵ月

### 問30

下記<資料>は、小田さん夫婦（孝義さんと真由利さん）の預金保険制度の対象となるYQ銀行の国内支店における金融資産（時価）である。下記<資料>に基づくYQ銀行が破綻した場合の預金保険制度によって保護される金融資産の額に関する次の記述の空欄（ア）、（イ）にあてはまる数値を解答欄に記入しなさい。なお、預金の利息等の記載のない事項については一切考慮しないものとする。

<資料>

	孝義さん	真由利さん
普通預金	30万円	10万円
定期預金（固定金利）	50万円	—
定期預金（変動金利）	—	60万円
外貨預金	—	40万円
投資信託	60万円	—
学資保険（満期保険金の額）	400万円	—

※孝義さんおよび真由利さんはともに、YQ銀行からの借入れはない。

※普通預金は決済用預金ではない。

- ・ 孝義さんの金融資産のうち、預金保険制度によって保護される金額は（ア）万円である。
- ・ 真由利さんの金融資産のうち、預金保険制度によって保護される金額は（イ）万円である。

問 3 1

下記<資料>の孝義さんが契約している学資保険Cおよび学資保険Dに関する次の記述のうち、最も不適切なものはどれか。

<資料：学資保険Cおよび学資保険Dの「契約のしおり」(一部抜粋)>

支払事由	学資祝金	被保険者が満14歳8ヵ月に達した日の直後の12月1日に生存していたとき、契約者にお支払いします。
	満期祝金	被保険者が保険期間満了時まで生存していたとき、契約者にお支払いします。
	こども死亡保険金	被保険者が死亡したとき、もしくは所定の重度障害状態に該当されたとき、契約者にお支払いし、契約は消滅します。
	育英年金	契約者が死亡したとき、育英年金受取人にお支払いします。
保険料の 払込免除事由	次の場合、将来の保険料の払込みを免除します。 ・ 契約者が保険期間中に死亡したとき ・ 契約者が病気またはケガにより重度障害の状態になったとき	
学資保険の 消滅	次の場合、学資保険は消滅します。 ・ 保険期間が満了したとき ・ 被保険者が死亡したとき ・ 次のいずれかにより契約者が死亡したとき ※責任開始の日から3年以内の契約者の自殺 ※育英年金受取人の故意 ※戦争その他の変乱	
※育英年金をお支払いしている場合でも、学資祝金・満期祝金・こども死亡保険金は、育英年金受取人にお支払いします。		

1. 菜々美さんが15歳になった年の12月1日に生存していた場合、孝義さんに学資保険Cの学資祝金が支払われる。
2. 大雅さんが18歳まで生存していた場合、孝義さんに学資保険Dの満期祝金が支払われる。
3. 学資保険Cおよび学資保険Dの契約期間中に孝義さんが病気により重度障害の状態になった場合、以後の保険料は払込み免除となる。
4. 学資保険Cおよび学資保険Dの契約期間中に孝義さんが死亡した場合、相続人にこども死亡保険金が支払われる。

### 問32

会社員である孝義さんの父の秀和さん（64歳）は、現在の勤務先で、65歳の定年を迎えた後も継続雇用制度を利用し、厚生年金保険に加入しつつ、70歳まで働き続ける場合の在職老齢年金について、FPの東さんに質問をした。下記＜資料＞に基づく条件で支給調整された老齢厚生年金の受給額（月額）として、正しいものはどれか。

＜資料＞

[秀和さんに関するデータ]

65歳以降の給与（標準報酬月額）	34万円
65歳以降の賞与（1年間の標準賞与額）	72万円 ※6月と12月にそれぞれ36万円
老齢厚生年金の受給額（月額）	15万円
老齢基礎年金の受給額（月額）	6万円

[在職老齢年金に係る計算式]

総報酬月額相当額：その月の標準報酬月額＋その月以前の1年間の標準賞与額の合計÷12

支給停止額：（基本月額＋総報酬月額相当額－48万円）×1/2

※記載以外の老齢年金の受給要件はすべて満たしているものとする。

※老齢厚生年金の受給額は、加給年金額および経過的加算額を考慮しないものとする。

1. 35,000円
2. 65,000円
3. 85,000円
4. 115,000円

### 問33

孝義さんの妹の真佐美さんは、民間企業に勤務する会社員であり、現在妊娠中である。孝義さんは、真佐美さんが出産のために仕事を休んだ場合に支給を受けることができる出産手当金について、FPの東さんに質問をした。出産手当金に関する次の記述の空欄（ア）～（ウ）にあてはまる語句の組み合わせとして、最も適切なものはどれか。なお、真佐美さんは、会社に就職してから継続して全国健康保険協会管掌健康保険（協会けんぽ）の被保険者であるものとする。また、問題作成の都合上、一部を「\*\*\*」としてある。

出産手当金は、原則として、被保険者が出産のため会社を休み、その間に給与の支払いを受けることができなかつた場合に支給される。支給されるのは、出産の日以前（ア）（多胎妊娠の場合は\*\*\*日）から出産の日後\*\*\*日までのうち、労務に服さなかつた期間であり、出産の日が出産予定日より遅れた場合、その遅れた期間分（イ）。

出産手当金の額は、休業1日につき、支給開始日以前の直近の継続した12ヵ月間の各月の標準報酬月額を平均した額の30分の1に相当する額の（ウ）相当額となる。

1. （ア）42日 （イ）も支給される （ウ）3分の2
2. （ア）42日 （イ）は支給されない （ウ）4分の3
3. （ア）56日 （イ）も支給される （ウ）4分の3
4. （ア）56日 （イ）は支給されない （ウ）3分の2

### 問34

孝義さんは、労働者災害補償保険（以下「労災保険」という）について、FPの東さんに質問をした。労災保険の概要に関する次の（ア）～（エ）の記述について適切なものには○、不適切なものには×を解答欄に記入しなさい。

- （ア）労災保険が適用される労働者には、アルバイトおよびパートタイマーは含まれるが、在宅勤務労働者は含まれない。
- （イ）労災保険の給付には、脳血管疾患や心臓疾患の発症の予防等を目的とする二次健康診断等給付がある。
- （ウ）休業補償給付は、労働者が業務上の負傷または疾病による療養のため、労働することができず、賃金を受けない日の1日目から支給される。
- （エ）労働者が業務上の災害により、労災指定病院等において療養を受けた場合、その費用の1割を労働者が負担し、残る部分が療養補償給付とされる。





【第10問】下記の（問35）～（問40）について解答しなさい。

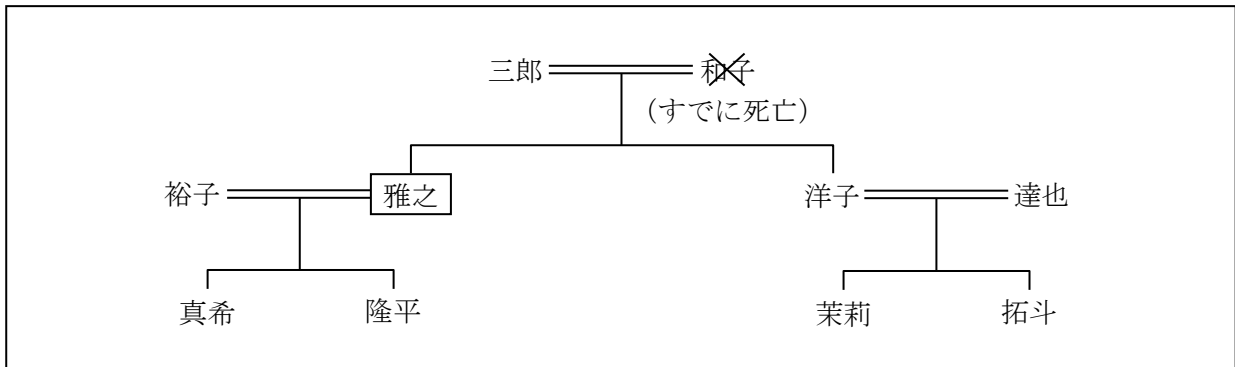
<設例>

国内の上場企業に勤務する安藤雅之さんは、今後の生活のことなどに関して、FPで税理士でもある飯田さんに相談をした。なお、下記のデータは2024年4月1日現在のものである。

I. 家族構成（同居家族）

氏名	続柄	生年月日	年齢	備考
安藤 雅之	本人	1966年 8月26日	57歳	会社員（正社員）
裕子	妻	1969年11月28日	54歳	専業主婦
真希	長女	2003年10月10日	20歳	大学生
隆平	長男	2006年12月12日	17歳	高校生

II. 安藤家の親族関係図



III. 安藤家（雅之さんと裕子さん）の財産の状況

[資料1：保有資産（時価）]

（単位：万円）

	雅之	裕子
金融資産		
現金・預貯金	2,400	820
株式・投資信託	2,100	250
生命保険 （解約返戻金相当額）	[資料3]を参照	[資料3]を参照
不動産		
土地（自宅の敷地）	4,300	
建物（自宅の家屋）	820	
投資用マンション		3,000
その他（動産等）	300	100

[資料2：負債残高]

住宅ローン：980万円（債務者は雅之さん。団体信用生命保険が付保されている）

自動車ローン：170万円（債務者は雅之さん）

[資料3：生命保険]

（単位：万円）

保険種類	保険契約者	被保険者	死亡保険金受取人	保険金額	解約返戻金相当額
定期保険特約付終身保険A （終身保険部分） （定期保険部分）	雅之	雅之	裕子	200 2,000	120 —
個人年金保険B	雅之	雅之	裕子	—	500
医療保険C	雅之	雅之	—	—	—
終身保険D	雅之	裕子	雅之	500	180
終身保険E	裕子	裕子	雅之	300	280

注1：解約返戻金相当額は、2024年4月1日現在で解約した場合の金額である。

注2：個人年金保険Bは、据置期間中に被保険者が死亡した場合、払込保険料相当額が死亡保険金として支払われるものである。

注3：すべての契約において、保険契約者が保険料を全額負担している。

注4：契約者配当および契約者貸付については考慮しないこと。

IV. その他

上記以外の情報については、各設問において特に指示のない限り一切考慮しないこと。また、復興特別所得税については考慮しないこと。

問35

FPの飯田さんは、まず2024年4月1日現在における安藤家（雅之さんと裕子さん）のバランスシート分析を行うこととした。下表の空欄（ア）にあてはまる数値を計算しなさい。

<安藤家（雅之さんと裕子さん）のバランスシート>

（単位：万円）

[資産]		[負債]	
金融資産		住宅ローン	×××
現金・預貯金	×××	自動車ローン	×××
株式・投資信託	×××		
生命保険（解約返戻金相当額）	×××	負債合計	×××
不動産			
土地（自宅の敷地）	×××	[純資産]	（ア）
建物（自宅の家屋）	×××		
投資用マンション	×××		
その他（動産等）	×××		
資産合計	×××	負債・純資産合計	×××

問36

下記<資料>は、雅之さんの2023（令和5）年分の「給与所得の源泉徴収票（一部省略）」であり、雅之さんは、所得控除の額について、FPで税理士でもある飯田さんに質問をした。下記<資料>に基づく雅之さんの2023年分の所得控除の額に関する次の記述の空欄（ア）～（ウ）にあてはまる適切な数値を語群の中から選び、その番号のみを解答欄に記入しなさい。なお、雅之さんには、2023年中において給与所得以外に申告すべき所得はなく、年末調整の対象となった所得控除以外に適用を受けることのできる所得控除はない。また、記載のない事項については一切考慮しないものとする。

<資料>

令和5年分 給与所得の源泉徴収票

支払 を受け る者	住所 又は 居所	(受給者番号)									
		(役職名)									
		氏名 (フリガナ) アンドウ マサユキ									
		安藤 雅之									
種別	支払金額			給与所得控除後の金額 (調整控除後)			所得控除の額の合計額		源泉徴収税額		
給料・賞与	内	千	円	千	円	千	円	内	千	円	
	1	2	500	000	1	0	400	000		988	600
(源泉)控除対象配偶者の有無等		配偶者(特別)控除の額		控除対象扶養親族の数 (配偶者を除く。)				16歳未満扶養親族の数	障害者の数 (本人を除く。)		非居住者である親族の数
有	従有	老人	千	円	特	定	老	人	其	他	人
					1				1		
社会保険料等の金額			生命保険料の控除額			地震保険料の控除額			住宅借入金等特別控除の額		
内	千	円	千	円	千	円	千	円	千	円	
	1	400	000	80	000	20	000	100	000		
(摘要)											

「源泉徴収票に記載はありませんが、所得控除の額の計算上、基礎控除（ア）万円を控除することができます。また、真希さんおよび隆平さんは扶養控除の対象となるため、扶養控除の額は（イ）万円となります。そのため、ほかの控除額も考慮したうえでの雅之さんの所得控除の合計額は（ウ）万円となります。」

<語群>

- |        |        |        |        |
|--------|--------|--------|--------|
| 1. 38  | 2. 48  | 3. 76  | 4. 101 |
| 5. 126 | 6. 274 | 7. 299 | 8. 309 |

### 問37

雅之さんの父の三郎さんは老人ホームへの入居を検討しているため、FPで税理士でもある飯田さんに所有する自宅の売却について相談をした。下記<資料>に基づく三郎さんの自宅の売却に係る所得税および住民税に関する次の記述の空欄（ア）～（ウ）にあてはまる語句の組み合わせとして、最も適切なものはどれか。なお、「居住用財産を譲渡した場合の3,000万円の特別控除」および「居住用財産を譲渡した場合の長期譲渡所得の軽減税率の特例」の適用要件は満たしており、これらの適用を受けるものとする。また、所得控除その他記載のない事項については一切考慮しないものとする。

#### <資料>

土地・建物の所在地：〇〇県××市△△町3-1-1  
取得年月：2001年1月  
譲渡年月：2024年7月  
取得費：3,000万円（減価償却費相当額を控除後の金額）  
譲渡価額：6,600万円  
譲渡費用：400万円  
※譲渡費用は譲渡年において、現金で支払ったものである。

三郎さんが自宅を売却し、居住用財産を譲渡した場合の3,000万円の特別控除の適用を受けたときの課税長期譲渡所得の金額は（ア）であり、居住用財産を譲渡した場合の長期譲渡所得の軽減税率の特例の適用を受けたときは、課税譲渡所得に対して所得税（イ）、住民税（ウ）の税率が適用される。

1. （ア）200万円 （イ）10% （ウ）4%
2. （ア）200万円 （イ）15% （ウ）5%
3. （ア）600万円 （イ）10% （ウ）5%
4. （ア）600万円 （イ）15% （ウ）4%

問 38

雅之さんが取引をしている国内の証券会社から送付された2023年分の特定口座年間取引報告書(抜粋)が下記<資料>のとおりである場合、2024年に繰り越すことのできる上場株式等の譲渡損失の金額(上限)を計算しなさい。なお、雅之さんはこの他に有価証券取引は行っておらず、2022年以前から繰り越された上場株式等の譲渡損失はないものとする。また、解答に当たっては、解答用紙に記載されている単位に従うこと。

<資料>

(単位:円)

① 譲渡の対価の額 (収入金額)	② 取得費及び譲渡に要した費用の額等	③ 差引金額(譲渡所得等の金額) (①-②)
3,561,897	5,366,845	***

	種類	配当等の額	源泉徴収税額 (所得税)	配当割額 (住民税)	特別分配金の額
特定上場株式等の配当等	④ 株式、出資又は基金	100,000	15,315	5,000	
	⑤ 特定株式投資信託				
	⑥ 投資信託又は特定受益証券発行信託 (⑤、⑦及び⑧以外)				
	⑦ オープン型証券投資信託	200,000	30,630	10,000	60,000
	⑧ 国外株式又は国外投資信託等				
	⑨ 合計(④+⑤+⑥+⑦+⑧)	***	***	***	***
上記以外のもの	⑩ 公社債	10,000	1,531	500	
	⑪ 社債的受益権				
	⑫ 投資信託又は特定受益証券発行信託 (⑬及び⑭以外)				
	⑬ オープン型証券投資信託				
	⑭ 国外公社債等又は国外投資信託等				
	⑮ 合計(⑩+⑪+⑫+⑬+⑭)	***	***	***	***

※問題作成の都合上、一部を「\*\*\*」にしてある。

問 39

裕子さんは、老齢年金の繰上げ受給を検討しており、FPの飯田さんに質問をした。裕子さんの老齢基礎年金の繰上げ受給に関する次の記述のうち、最も不適切なものはどれか。

- 「老齢基礎年金の繰上げ請求を行った場合の年金額は、0.4%に繰上げ請求月から65歳に達する月の前月までの月数を乗じた率に基づき減額されます。」
- 「老齢厚生年金の繰上げ請求を行うことができる人が老齢基礎年金の繰上げ請求をする場合、老齢厚生年金も同時に繰上げ請求しなければなりません。」
- 「老齢基礎年金と併せて付加年金を受給できる人が老齢基礎年金の繰上げ請求をした場合、付加年金も減額されて繰上げ支給されます。」
- 「20歳から60歳になるまでの間に保険料を納めていなかった期間がある人については、老齢基礎年金の繰上げ請求をした後であっても、国民年金に任意加入することができます。」

#### 問40

雅之さんの妹の洋子さんは、2024年2月中に病気（私傷病）療養のため休業した日がある。FPの飯田さんが下記＜資料＞に基づいて計算した洋子さんに支給される傷病手当金の額として、正しいものはどれか。なお、洋子さんは全国健康保険協会管掌健康保険（協会けんぽ）の被保険者であるものとする。また、記載のない事項については一切考慮しないものとする。

#### ＜資料＞

##### [洋子さんの2024年2月の勤務状況]

9日 (金)	10日 (土)	11日 (日・祝)	12日 (月・振休)	13日 (火)	14日 (水)	15日 (木)	16日 (金)	17日 (土)	18日 (日)	19日 (月)
出勤	休業	休業	休業	出勤	休業	休業	休業	休業	休業	出勤
	▲									▲
	休業開始日									休業終了日

##### [洋子さんのデータ]

- 標準報酬月額：2023年3月～2023年8月 380,000円  
2023年9月～2024年2月 410,000円
- 洋子さんが勤める企業の公休日は、毎週土曜日、日曜日および祝日である。
- 上記の休業した日について、給与の支給はない。
- 上記以外に休業した日はなく、上記の休業した日については、労務不能と認められている。

##### [傷病手当金の1日当たりの支給額（円未満四捨五入）]

$$\underbrace{\text{支給開始日以前の継続した12ヵ月間の各月の標準報酬月額} \times \frac{1}{30} \times \frac{2}{3}}_{10 \text{円未満四捨五入}}$$

- 17,560円
- 26,340円
- 43,900円
- 70,240円